

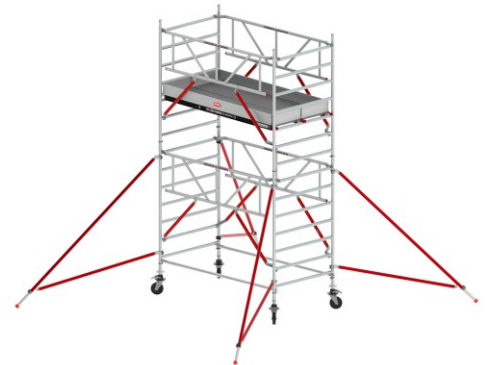
Altrex Fahrgerüst RS Tower 52-S Aluminium mit Safe-Quick und Holz-Plattform 5,20m AH 1,35x2,45m



Art. Nr.: AT525011

4.375,50 €~~UVP 5.147,94 €~~

(inkl. MwSt., zzgl. Versandkosten)

 **SOFORT LIEFERBAR****Gerüsttyp:** RS Tower 52-S**Plattformlänge:** 2,45 m**Standhöhe:** 3,2 m**Plattformbreite:** 1,35 m**Arbeitshöhe:** 5,2 m**Hersteller:** Altrex**Material:** Aluminium**Kategorie:** Rollgerüst

RS TOWER 52-S Fahrgerüst breit mit Safe-Quick - Das System mit zahlreichen Anwendungsmöglichkeiten.

Das RS TOWER 52 ist ein Fahrgerüst, worauf man bauen kann, sowohl im Innen- als auch im Außenbereich. Das System kann mit allen Komponenten der RS TOWER 5-Serie erweitert werden. Außerdem kann das Gerüst mit anderen Anwendungen wie beispielsweise einem Laufsteg oder einer Verbreiterungskonsole verbunden werden. Damit ist Ihr Gerüst nicht nur stabil und sicher, sondern auch sehr flexibel.

Mit dem RS TOWER 52 kreieren Sie Ihr individuelles Gerüst. Und das sogar bis zu einer Höhe von 14,2 m im Freien und bis zu 10,2 m im Innenbereich. Mit den breiten Aufbaurahmen von 1,35 Metern und einer Belastbarkeit bis zu 250 kg pro Plattform bietet das Gerüst Platz für zwei Personen sowie das erforderliche Werkzeug. Die Plattform ist in den folgenden Längen erhältlich: 1,85, 2,45 oder 3,05 Meter. Rundum geschweißte rutschsichere Sprossen und fest integrierte Sicherungstifte machen den Rahmen außerdem sehr robust und 100%ig zuverlässig. Mit der optionalen Safe-Quick® GuardRail-Ausführung sind Sie rundherum geschützt und stehen Sie immer sicher.

- **Fahrgerüst breit, große Arbeitsfläche** | Breite Fahrgerüste haben einen Rahmen von 1,35 Metern. Das heißt, dass zwei Plattformen nebeneinander liegen können. Dadurch erhalten Sie eine größere Arbeitsfläche. RS TOWER 52 Fahrgerüst Konfigurieren und kombinieren
- **Konfigurieren und kombinieren** | Das Fahrgerüst-System kann mit Komponenten aus der RS TOWER 5-Serie erweitert werden und kann mit anderen Anwendungen wie zum Beispiel einem Laufsteg oder einer Verbreiterungskonsole kombiniert werden. RS TOWER 52 Fahrgerüst Immer sicher mit Safe-Quick®
- **Immer sicher mit Safe-Quick®** | Mit der Innovation Safe-Quick® GuardRail montieren Sie schon vor dem Betreten der Plattform ein verbleibendes Geländer. Dann sind Sie rundherum auf jedem Niveau geschützt. RS TOWER 52 Fahrgerüst Starke Verbindungen
- **Starke Verbindungen** | Gepresste Verbindungen zwischen Klaue und Strebenrohr machen das RS TOWER 52 so stark. Die Verbindungen sind nicht geschweißt und sind sehr strapazierfähig. RS TOWER 52 Fahrgerüst Holzplattformen oder Leichtgewicht-Plattformen
- **Holzplattformen oder Leichtgewicht-Plattformen** | Das System ist mit Holzplattformen oder mit Leichtgewicht-Plattformen lieferbar. Fiber-Deck® Plattformen sind 30% leichter und sorgen für einen schnelle und einfachen Auf- und Abbau. RS TOWER 52 Fahrgerüst Integrierter Aufwähsicherung
- **Integrierter Aufwähsicherung** | Mit unser innovative Plattformhaken baut man noch schneller auf und ab. Die Aufwähsicherung ist im einzigartigen Entwurf integriert. RS TOWER 52 Fahrgerüst Weiterbauen möglich
- **Weiterbauen möglich** | Mit unser RS Tower 5 ist es möglich um mehrere Gerüste zu kuppeln. So wird eine Große Arbeitsbühne kreiert, ohne Höhenunterschied zwischen die Plattformen, sehr praktisch und vor allem sehr sicher. RS TOWER 52 Fahrgerüst Fest integrierte Sicherungsstifte
- **Fest integrierte Sicherungsstifte** | Die Sicherungsstifte sind direkt am Rahmen befestigt. Sie befinden sich also immer an der richtigen Stelle und sind jederzeit griffbereit. Alle Bauteile können unabhängig voneinander ausgetauscht werden.
- **Jedes Bauteil ist austauschbar** | Alle Bauteile können unabhängig voneinander ausgetauscht werden. Schnell bestellt, schnell geliefert und daher wieder schnell einsatzbereit. RS TOWER 52 Fahrgerüst Doppelstopp-Lenkrollen
- **Doppelstopp-Lenkrollen** | Mit den Doppelstopp-Lenkrollen steht Ihr Fahrgerüst sicher und stabil an einer Stelle. Die Bremse kann leicht von Hand gelöst werden. Die Lenkrollen sind bis zu 25 cm höhenverstellbar (spindelbar). Ihr RS TOWER 52 Fahrgerüst Ihre Identität
- **Ihr RS TOWER, Ihre Identität** | Kennzeichnen Sie Ihr RS TOWER mit den Farben Ihres Unternehmens. Dann sind Sie auf jedem Niveau sichtbar und erkennbar.



Plattformhöhe (m)	2,20	3,20	4,20	5,20	6,20	7,20	8,20	9,20	10,20
Arbeitshöhe (m)	4,20	5,20	6,20	7,20	8,20	9,20	10,20	11,20	12,20

Teilleiste (RS Tower 52 - breiter Rahmen 0,90m)

Aufbaurahmen breit 135-7 RS5	2	4	4	6	6	8	8	10	10
Aufbaurahmen breit 135-4 RS5	2	-	2	-	2	-	2	-	2
Lenkrolle mit Rad Ø200 mm RS5	4	4	4	4	4	4	4	4	4
Plattform mit Luke RS5	1	1	2	2	3	3	4	4	5
Plattform ohne Luke RS5	1	2	1	1	1	1	1	1	1
Safe-Quick® Geländer RS5	4	4	6	6	8	8	10	10	12
Horizontalstrebe RS5	2	2	2	2	2	2	2	2	2
Rote Dreiecksausleger Easy-Lock® RS5	-	-	-	4	4	4	4	4	4
Rote Dreiecksausleger Easy-Lock® RS TOWER 5 4.2m PH	4	4	4	-	-	-	-	-	-
Bordbrettsystemsatz Aluminium RS5	1	1	1	1	1	1	1	1	1

Ausführung Holz-Deck

1,85 m	T520037	T525001	T520039	T525003	T520041	T525005	T520043	T525007	T520045
2,45 m	T520049	T525011	T520051	T525013	T525053	T525015	T520055	T525017	T520057
3,05 m	T520061	T525021	T520063	T525023	T520065	T525025	T520067	T525027	T520069

Ausführung Fiber-Deck

1,85 m	T520038	T525002	T520040	T525004	T520042	T525006	T520044	T525008	T5200
2,45 m	T520050	T525012	T520052	T525014	T520054	T525016	T520056	T525018	T5200
3,05 m	T520062	T525022	T520064	T525024	T520066	T525026	T520068	T525028	T5200