

Altrex RS Tower 55-S mit Safe-Quick® 4,8m Arbeitshöhe Fiber-Deck 1,85m

Breites Gerüst mit großer Arbeitsfläche



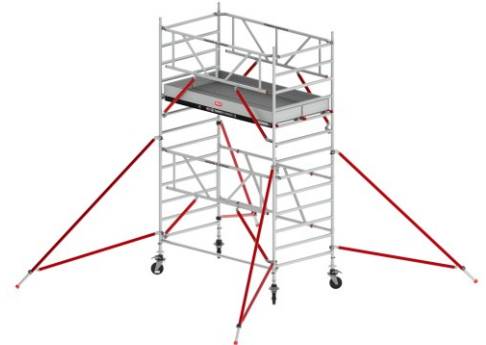
Art. Nr.: AT550044

4.104,45 €

~~UVP 4.829,02 €~~

(inkl. MwSt., zzgl. Versandkosten)

 **SOFORT LIEFERBAR**



Gerüsttyp: RS Tower 55-S

Standhöhe: 2,8 m

Plattformlänge: 1,85 m

Plattformbreite: 1,35 m

Arbeitshöhe: 4,8 m

Hersteller: Altrex

Material: Aluminium

Kategorie: Rollgerüst

Das klappbare RS TOWER 55 Zimmergerüst ist ein breites Fahrgerüst mit Ausbaumöglichkeiten.

Ein praktisches Zimmergerüst mit einer großen Arbeitsfläche, für Innen- und Außen geeignet. Das System kann flexibel mit den Komponenten der RS TOWER 5-Serie erweitert werden. So können Sie das Zimmergerüst ganz einfach selbst bis zu einer Arbeitshöhe von 13,80 m ausbauen.

Dank der breiten Rahmen von 1,35 m eignet dieses Zimmergerüst sich hervorragend für die Arbeit mit zwei Personen. Der Klappteil im Rahmen des Gerüsts hat wenig lose Bauteile und das Gerüst wird in einem Stück zusammengeklappt. Außerdem können Sie den teleskopischen Klapprahmen mit Plattformen von 1,85 m, 2,45 m oder 3,05 m verwenden. Die Rahmen aus der 5-Serie sind 2 mm dick. Das macht das RS TOWER 55 zum stärksten Zimmergerüst.

- Breites Gerüst, große Arbeitsfläche
- breite Ausführung
- Leichtgewicht
- Ausbaufähig bis 13,8 m

- Mit allen Komponenten der RS TOWER 5-Serie kombinierbar
- mit Fiber-Deck®-Plattformen oder Holzplattformen



Plattformhöhe (m)	1,00	1,80	3,80	5,80	7,80	9,80	11,80
Arbeitshöhe (m)	3,00	3,80	5,80	7,80	9,80	11,80	13,80
Teileliste (RS Tower 55 - breit 1,35m)							
Klappgerüstrahmen breit teleskop 6-SP RS5	1	1	1	1	1	1	1
Aufbaurahmen breit 135-7 RS5	-	-	2	4	6	8	10
Aufbaurahmen breit 135-4 RS5	-	2	2	2	2	2	2
Safe-Quick® Geländer RS5	-	2	2	2	2	2	2
Lenkrolle mit Rad Ø200 mm RS5	-	-	4	4	4	4	4
Satz Räder Ø150mm mit Bremse	1	1	-	-	-	-	-
Plattform ohne Luke RS5	2	1	1	1	1	1	1
Plattform mit Luke RS5	-	2	2	3	4	5	6
Diagonalstrebe RS5	-	1	3	7	11	13	17
Horizontalstrebe RS5	1	2	6	10	14	18	22
Dreiecksausleger Easy-Lock® RS5	-	-	-	4	4	4	4
Rote Dreiecksausleger Easy-Lock® RS TOWER 5 4.2m PH	-	4	4	-	-	-	-
Dreiecksausleger Kappgerüst RS5	4	-	-	-	-	-	-
Bordbrettssystemsatz Aluminium RS5	-	1	1	1	1	1	1
Ausführung Holz-Deck							
1,85 m	T550001	T550003	T550005	T550007	T550009	T550011	T550013

2,45 m	T550015	T550017	T550019	T550021	T550023	T550025	T550027
3,05 m	T550029	T550031	T550033	T550035	T550037	T550039	T550041
Ausführung Fiber-Deck							
1,85 m	T550002	T550004	T550006	T550008	T550010	T550012	T550014
2,45 m	T550016	T550018	T550020	T550022	T550024	T550026	T550028
3,05 m	T550030	T550032	T550034	T550036	T550038	T550040	T550042

Plattformhöhe (m)	2,80	4,80	6,80	8,80	10,80
Arbeitshöhe (m)	4,80	6,80	8,80	10,80	12,80
Teilleiste (RS Tower 55-S mit Safe-Quick® 2-Geländer - breit 1,35m)					
Klappgerüstrahmen breit teleskop 6-SP RS5	1	1	1	1	1
Aufbaurahmen breit 135-7 RS5	2	4	6	8	10
Lenkrolle mit Rad Ø200 mm RS5	-	4	4	4	4
Satz Räder Ø150mm mit Bremse	1	-	-	-	-
Plattform ohne Luke RS5	1	1	1	1	1
Plattform mit Luke RS5	2	2	3	4	5
Safe-Quick® Geländer 185 RS5	3	5	7	9	11
Horizontalstrebe RS5	1	1	1	1	1
Dreiecksausleger Easy-Lock® RS5	-	4	4	4	4
Bordbrettsystemsatz Aluminium RS5	1	1	1	1	1
Ausführung Holz-Deck					
1,85 m	T550043	T550045	T550047	T550049	T550051
2,45 m	T550053	T550055	T550057	T550059	T550061
3,05 m	T550063	T550065	T550067	T550069	T550071
Ausführung Fiber-Deck					
1,85 m	T550044	T550046	T550048	T550050	T550052
2,45 m	T550054	T550056	T550048	T550050	T550052
3,05 m	T550064	T550066	T550068	T550070	T550072