

# MUNK Arbeitspodest fahrbar Aluminium geriffelt 600mm Stufenbreite 3 Stufen

Arbeitshöhe bis 3,00m



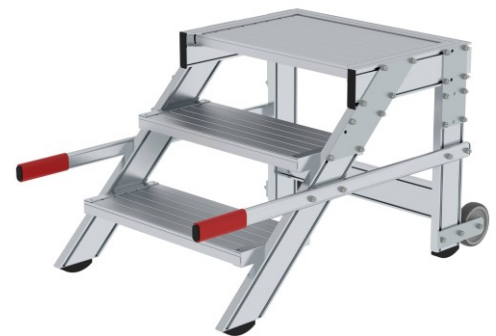
Art. Nr.: G50012

**858,10 €**  
~~UVP 1.408,96 €~~

(inkl. MwSt., zzgl. Versandkosten)

**LIEFERZEIT: 9 -10 WERKTAGE**

 **SOFORT LIEFERBAR**



**Gewicht:** 19 kg

<b>Neigung:</b> 45°	<b>Standhöhe:</b> 0,59 m	<b>Arbeitshöhe:</b> 2,60 m
<b>Sprossen/Stufen:</b> 3	<b>Hersteller:</b> Munk	<b>Trittform:</b> Stufen
<b>Teilbarkeit:</b> 1x	<b>Material:</b> Aluminium	<b>Kategorie:</b> Arbeitspodest
<b>Begehbarkeit:</b> einseitig		

## Günzburger Arbeitspodest in besonders stabiler Ausführung.

- Kräftige Rechteckrohrholme
- Plattformtiefe 400 mm
- Im Raster von 200 mm erweiterbar
- Mit 2 Schiebegriffen und 2 Bockrollen Ø 125 mm
- Rutschfeste Leiterschuhe
- Neigung 45°
- Entsprechend europäischer Norm DIN EN 14183, Betriebssicherheitsverordnung (BetrSichV)
- TRBS 2121, Handlungsanleitung BGI 694 und geltenden Unfallverhütungsvorschriften
- GS-geprüft



Stufenbelag	Aluminium geriffelt R9				Stahl-Gitterrost R12			
	2,40	2,60	2,80	3,00	2,40	2,60	2,80	3,00
Arbeitshöhe A (ca. m)	2,40	2,60	2,80	3,00	2,40	2,60	2,80	3,00
Podesthöhe P (m)	0,40	0,60	0,80	1,00	0,40	0,60	0,80	1,00
Ausladung	0,85	1,05	1,25	1,45	0,85	1,05	1,25	1,45
Stufenanzahl	2	3	4	5	2	3	4	5
Stufenbreite 600 mm	50011	<b>50012</b>	50013	50014	50430	50431	50432	50433
Gewicht (kg)	15,0	19,0	24,5	28,5	23,0	31,0	38,0	44,0
Stufenbreite 800 mm	50015	50016	50017	50018	50434	50435	50436	50437
Gewicht (kg)	17,5	21,5	27,5	31,5	28,0	38,0	46,0	55,0
Stufenbreite 1000 mm	50019	50020	50021	50022	50438	50439	50440	50441
Gewicht (kg)	20,0	25,0	31,5	36,0	33,0	45,0	55,0	63,0