

## Altrex Treppengerüst RS Tower 53-S Aluminium Safe-Quick mit Fiber-Deck Plattform 6,20m AH 1,35x1,85m



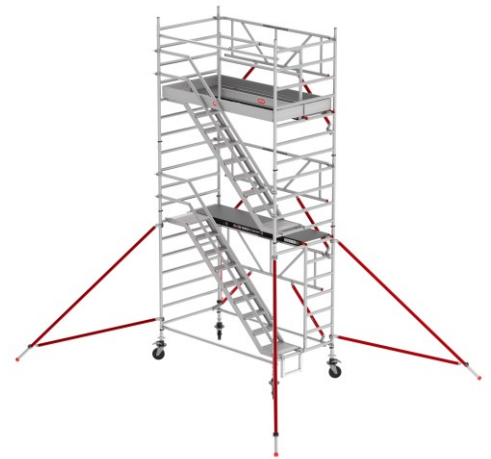
Art. Nr.: AT530028

**6.237,60 €**

~~UVP 7.338,73 €~~

(inkl. MwSt., zzgl. Versandkosten)

 **SOFORT LIEFERBAR**



|                               |                                |                               |
|-------------------------------|--------------------------------|-------------------------------|
| <b>Plattformlänge:</b> 1,85 m | <b>Plattformbreite:</b> 1,35 m | <b>Gerüsttyp:</b> RS Tower 53 |
| <b>Standhöhe:</b> 4,20 m      | <b>Arbeitshöhe:</b> 6,2 m      | <b>Hersteller:</b> Altrex     |
| <b>Material:</b> Aluminium    | <b>Kategorie:</b> Rollgerüst   |                               |

### RS TOWER 53-S Treppengerüst - Fahrgerüst mit Safe-Quick eingebauten Treppen.

- Bis zu 14,2 m Arbeitshöhe
- Innenbereich Gerüst mit eingebauten Treppen
- Mit allen Komponenten der RS TOWER 5-Serie kombinierbar
- Leichtgewicht Fiber-Deck®-Plattformen oder Holzplattformen

Der RS TOWER 53-S ist ein Fahrgerüst mit eingebauten Treppenteilen. Praktisch und sicher, wenn man häufig mit Werkzeug auf- und absteigen muss. Das Treppengerüst ist sowohl im Innen- als auch im Außenbereich zu nutzen. Das System kann mit allen Komponenten der RS TOWER 5-Serie erweitert werden. Außerdem kann das Gerüst mit anderen Anwendungen wie beispielsweise einem Laufsteg oder einer Verbreiterungskonsole verbunden werden. Damit ist Ihr Treppengerüst nicht nur stabil und sicher, sondern auch sehr flexibel.

Mit dem RS TOWER 53-S kreieren Sie Ihr individuelles Gerüst. Und das bis zu einer Höhe von 14,2 m im Innen- und Außenbereich. Mit den breiten Rahmen von 1,35 m und einer Belastung bis zu 250 kg pro Plattform ist dieses Treppengerüst hervorragend geeignet, wenn Sie oft Material oder Werkzeug auf das Gerüst mitnehmen und damit wieder absteigen müssen.

Rundum geschweißte rutschsicheren Sprossen und fest integrierte Sicherungsstifte machen den Rahmen außerdem sehr robust und 100%ig zuverlässig.

- **Einfacher Zugang** | Das Treppengerüst hat einen durchgehenden Rahmen. Somit haben Sie einen einfachen Zugang zum Gerüst. RS TOWER 53 Treppengerüst
- **Konfigurieren und kombinieren** | Das Fahrgerüst-System kann mit Komponenten aus der RS TOWER 5-Serie erweitert werden und kann mit anderen Anwendungen wie zum Beispiel einem Laufsteg oder einer Verbreiterungskonsole kombiniert werden. RS TOWER 53 Treppengerüst
- **Safe-Quick**
- **Starke Verbindungen** | Gepresste Verbindungen zwischen Klaue und Strebenrohr machen das RS TOWER 53 Fahrgerüst so stark. Die Verbindungen sind nicht geschweißt und sind sehr strapazierfähig.
- **Holzplattformen oder Leichtgewicht-Plattformen** | Das System ist mit Holzplattformen oder mit Leichtgewicht-Plattformen lieferbar. Fiber-Deck® Plattformen sind 30% leichter und sorgen für einen schnelle und einfachen Auf- und Abbau. RS TOWER 53 Treppengerüst
- **Integrierter Auflegsicherung** | Mit unser innovative Plattformhaken baut man noch schneller auf und ab. Die Auflegsicherung ist im einzigartigen Entwurf integriert.
- **Fest integrierte Sicherungsstifte** | Die Sicherungsstifte sind direkt am Rahmen befestigt. Sie befinden sich also immer an der richtigen Stelle und sind jederzeit griffbereit. RS TOWER 53 Treppengerüst
- **Jedes Bauteil ist austauschbar** | Alle Bauteile können unabhängig voneinander ausgetauscht werden. Schnell bestellt, schnell geliefert und daher wieder schnell einsatzbereit. RS TOWER 53 Treppengerüst
- **Doppelstopp-Lenkrollen** | Mit den Doppelstopp-Lenkrollen steht Ihr Fahrgerüst sicher und stabil an einer Stelle. Die Bremse kann leicht von Hand gelöst werden. Die Lenkrollen sind bis zu 25 cm höhenverstellbar (spindelbar).
- **Ihr RS TOWER = Ihre Identität** | Kennzeichnen Sie Ihr RS TOWER mit den Farben Ihres Unternehmens. Dann sind Sie auf jedem Niveau sichtbar und erkennbar.



|   |      |      |      |       |       |       |
|---|------|------|------|-------|-------|-------|
| Plattformhöhe (m)                         | 2,20 | 4,20 | 6,20 | 8,20  | 10,20 | 12,20 |
| Arbeitshöhe (m)                           | 4,20 | 6,20 | 8,20 | 10,20 | 12,20 | 14,20 |
| Teilleiste (RS Tower 53-S - breit 1,35 m) |      |      |      |       |       |       |

|                                      |         |         |         |         |         |         |
|--------------------------------------|---------|---------|---------|---------|---------|---------|
| Aufbaurahmen breit 135-7 RS5         | 1       | 3       | 5       | 7       | 9       | 11      |
| Aufbaurahmen breit 135-4 RS5         | 2       | 2       | 2       | 2       | 2       | 2       |
| Durchlaufrahmen breit 135-7 RS5      | 1       | 1       | 1       | 1       | 1       | 1       |
| Lenkrolle mit Rad Ø200 mm RS5        | 4       | 4       | 4       | 4       | 4       | 4       |
| Plattform mit Luke RS5               | 1       | 2       | 3       | 4       | 5       | 6       |
| Safe-Quick Geländer 185 RS5          | 2       | 3       | 4       | 5       | 6       | 7       |
| Diagonalstrebe 185 RS5               | 1       | 2       | 3       | 4       | 5       | 6       |
| Horizontalstrebe 185 RS5             | 3       | 3       | 3       | 3       | 3       | 3       |
| Rote Dreiecksausleger Easy-Lock® RS5 | 4       | 4       | 4       | 4       | 4       | 4       |
| Bordbrettssystemsatz Aluminium RS5   | 1       | 1       | 1       | 1       | 1       | 1       |
| Fahrgerüsttreppe 1,85m RS5           | 1       | 2       | 3       | 4       | 5       | 6       |
| Treppengeländer 1,85m RS5            | 2       | 4       | 6       | 8       | 10      | 12      |
| Geländer 1,85m RS5                   | 1       | 1       | 1       | 1       | 1       | 1       |
| Antrittsbügel, Gerüste               | 1       | 1       | 1       | 1       | 1       | 1       |
| Ausführung Holz-Deck                 |         |         |         |         |         |         |
| 1,85 m                               | C530025 | C530027 | C530029 | C530031 | C530033 | C530035 |
| 2,45 m                               | C530037 | C530039 | C530041 | C530043 | C530045 | C530047 |
| Ausführung Fiber-Deck                |         |         |         |         |         |         |
| 1,85 m                               | C530026 | C530028 | C530030 | C530032 | C530034 | C530036 |
| 2,45 m                               | C530038 | C530040 | C530042 | C530044 | C530046 | C530048 |