

## Hailo H-50 Endanschlag

Art. Nr.: P9613041

**55,10 €**

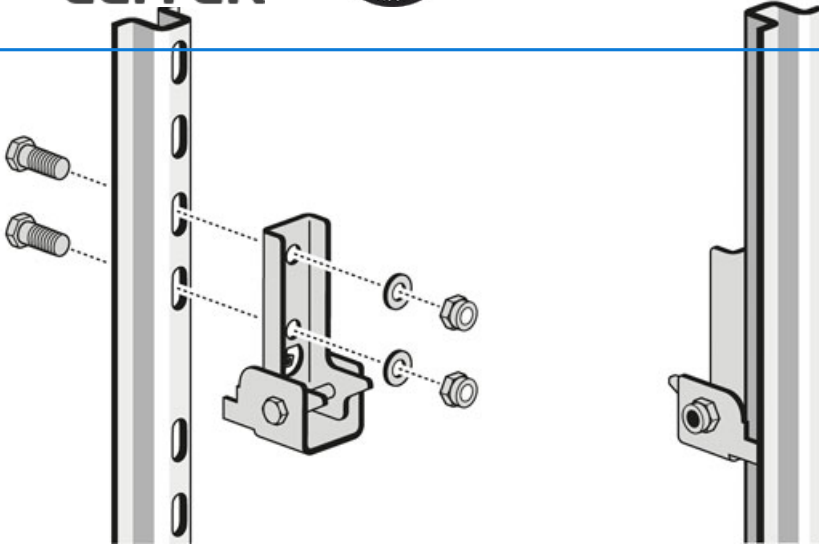
(inkl. MwSt., zzgl. Versandkosten)

 **SOFORT LIEFERBAR****Gewicht:** 0.44 kg**Typ:** Steigschutzschienen**Kategorie:** Zubehör**Hersteller:** Hailo Professional**Eigengewicht:** 0,4 kg**Material:** Edelstahl

### Endanschlag H-50

Durch das Montieren des Endanschlags wird gewährleistet, dass der Läufer nicht am Ende der Schiene "rausfallen" kann. Somit ist ein sicheres Steigen gewährleistet.

- einfache Montage
- Läufer wird am Ende der Schiene gestoppt
- Material: Edelstahl 1.4571 / ASTM 316ti
- Gewicht: 0,4 kg



Autorisierter  
Online-Händler

