

Layher Rollgerüst Solotower mit dem Sicherheitsaufbau P2 Safety Plus 4,15m AH

Schneller, einfacher und sicherer Auf- und Abbau durch eine Person



Art. Nr.: 1621.102

2.658,40 €

~~UVP 3.967,22 €~~

(inkl. MwSt., zzgl. Versandkosten)

LIEFERZEIT: 7 -8 WERKTAGE

 **SOFORT LIEFERBAR**



Neuheit

BG Bau gefördert

Gewicht: 116 kg

Plattformbreite: 0,75 m

Gerüsthöhe: 3,38 m

Gerüsttyp: SoloTower

Standhöhe: 2,15 m

Ausführung: Professionell

Plattformlänge: 1,13 m

Arbeitshöhe: 4,15 m

Hersteller: Layher

Material: Aluminium

Kategorie: Rollgerüst

Plattformhöhe: 2,15 m

Der SoloTower ist das Ein-Personen-Gerüst von Layher – die wirtschaftliche Lösung für den Fachkräftemangel. Ergänzt mit dem Sicherheitsaufbau P2 SAFETY PLUS mit dem neuen Doppelgeländer wird die kollektive Schutzmaßnahme für den SoloTower realisiert. Der Sicherheitsaufbau P2 SAFETY PLUS ermöglicht den systemintegrierten vorlaufenden Seitenschutz, der beim Aufstieg in die nächste Lage für Sicherheit sorgt. Montage und Demontage erfolgen nur von der jeweils unteren, bereits gesicherten Lage aus.

- Schneller, einfacher und sicherer Auf- und Abbau durch eine Person
- Systemintegrierter, vorlaufender Seitenschutz durch das Doppelgeländer
- Sicherheitsvorschriften können nicht umgangen werden
- Kompakte Maße für wirtschaftliche Lagerung und Logistik
- Schnelle Amortisation der Investition
- Konstruktion nach DIN EN 1004 für höchste Qualität und Sicherheit

- Wirtschaftliche, effiziente und ergonomische Lager-, Transport- sowie Baustellenlogistik aufgrund kompakter Maße aller Bauteile
- Sicheres Betreten einer nächsthöheren Plattform aufgrund vormontierter Doppelgeländer mittels 3-T-Methode
- Sicherer Auf- und Abbau durch nur eine Person aufgrund Mitnahme der kompakten Bauteile von Ebene zu Ebene mittels SoloTower-Montagehaken
- Werkzeuglose schnelle und einfache Montage durch bewährte Layher Verbindungstechnik mittels Einrastklaue
- Vormontierte Stirn- und Längsbordbretter aus Aluminium zu einem Bordbrettkranz ermöglichen die schnelle Montage an der Plattform
- Konstruktion nach europäischer Norm für fahrbare Arbeitsbühnen DIN EN 1004, für höchste Qualität und Sicherheit
 - **Max. Arbeitshöhe: 6,15m**
 - **Fläche Arbeitsbühne: 0,75 x 1,13 m**
 - **Zulässige Verkehrslast: 2 kN/m² (Gerüstgruppe 3)**
 - *** BG-Bau: auf Basis der Anschaffungskosten mit 50% bis maximal 1.500€**



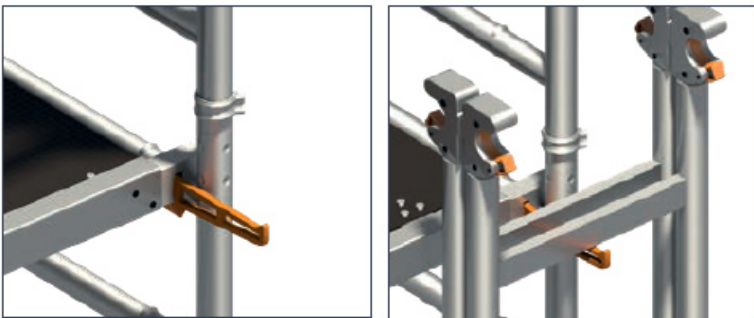
Logistik

Die kompakten Maße aller Bauteile ermöglichen eine wirtschaftliche und effiziente Lager-, Transport- sowie Baustellenlogistik. Aus wenigen Bauteilen kann werkzeuglos ein „Transportwagen“ gebaut werden, in dem die übrigen Gerüstbauteile schnell und ergonomisch an den Bestimmungsort gebracht werden können. Der „Transportwagen“ passt durch jede gängige Türe.

Sicherer Auf- und Abbau

Durch die vorgegebene Auf- und Abbaufolge des SoloTowers mittels 3-T-Methode (Through The Trapdoor 2 In der Durchstiegs Luke sitzend) befindet sich der Anwender mit Betreten der

nächsthöheren Plattform aufgrund vormontierter Doppelgeländer bereits im gesicherten Bereich und erfüllt so geltende Vorschriften zur Arbeitssicherheit in Industrie und Handwerk.



1-Personen-Montage

Leichte, handliche und kompakte Bauteile aus Aluminium in Kombination mit dem SoloTower Montagehaken ermöglichen die einfache Mitnahme der einzelnen Bauteile von Ebene zu Ebene und somit einen effizienten sowie wirtschaftlichen Auf- und Abbau durch lediglich eine Person.

Werkzeuglose Montage

Die bewährte Layher Verbindungstechnik mittels Einrastklaue ermöglicht die gewohnt werkzeuggeste schnelle und einfache Montage der robusten Bauteile aus Aluminium. Layher Fahrgerüst-Bauteile stehen zugleich für Langlebigkeit und Stabilität.





Klappbarer Bordbrettkranz

Die Stirn- und Längsbordbretter aus Aluminium sind bereits zu einem klappbaren Bordbrettkranz vormontiert. So können diese mit nur wenigen Handgriffen auseinander- und zusammengeklappt und somit an der Plattform schnell und einfach montiert werden.

Teleskopierbare Gerüststützen

Schnell und einfach montierbare Gerüststützen gewährleisten den sicheren Stand des SoloTowers auch auf unebenem Untergrund.



Lenkrollen

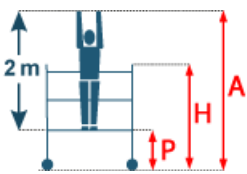
Robuste Lenkrollen für gute Manöviereigenschaften und ruhigen Stand bei der Arbeit. Die Stahlspindeln sorgen für einen einfachen und präzisen Höhenausgleich und leiten die Lasten zentrisch in die arretierte Rolle ab. Dadurch wird die Standfestigkeit erhöht, sodass der Nutzer effizient arbeiten kann.

Wirtschaftlichkeit

Die Standleitern des SoloTowers finden dank des Layher Baukastensystems auch bei den bewährten Fahrgerüsten Zifa, Uni Standard und Uni Leicht Verwendung.

Qualität und Sicherheit

Der SoloTower ist nach den Vorgaben der europäischen Norm für fahrbare Arbeitsbühnen DIN EN 1004, konstruiert und gewährleistet somit höchste Qualität und Sicherheit.



Gerüsttyp	1621.102	1621.103	1621.104
Arbeitshöhe A (ca. m)	4,15	5,15	6,15
Gerüsthöhe H (m)	3,38	4,38	5,38
Standhöhe P (m)	2,15	3,15	4,15
Gewicht ohne Ballast (kg)	116,1	145,3	161,0
Ballastierung in geschlossenen Räumen			
Aufbau mittig	0	0	0
Aufbau seitlich	L0 R5	L0 R8	L0 R10
Aufbau seitlich mit Wandabstützung	0	0	0
Ballastierung im Freien			
Aufbau mittig	0	0	0
Aufbau seitlich	L0 R5	L0 R8	L0 R10
Aufbau seitlich mit Wandabstützung	0	0	0

Teileliste			
SoloTower Sicherheits-Doppelgeländer (1216.113)	2	4	4
Bordbretteinheit 1,13x0,75m (1240.113)	1	1	1
SoloTower Durchstiegsbrücke 1,13m (1242.113)	0	2	2
Teleskopierbare Gerüststütze - 1,25m (1248.000)	4	4	4
Verdrehsicherung für Gerüststütze (1248.261)	4	4	4
Federstecker (1250.000)	8	12	16
Standleiter 75/4 - 1,00m (1297.004)	6	8	10
SoloTower Montagehaken (Set 4. Stk)	1	1	1
Montagetasche (1300.010)	1	1	1
Uni Montagehaken (1300.010)	1	1	1
Lenkrolle (1300.150)	4	4	4
SoloTower Doppelgeländer (1342.113)	2	2	3

X = nicht zulässig / nicht möglich 0 = kein Ballast erforderlich

Zur Ballastierung sind Layher Ballastgewichte, Art.-Nr. 1249.000, à 10 kg zu verwenden. Diese werden durch die Sterngriff-Kupplung schnell und sicher an der richtigen Stelle befestigt.

Es dürfen keine flüssigen oder körnigen Ballaststoffe verwendet werden. Die Ballastgewichte sind gleichmäßig auf alle Befestigungspunkte für den Ballast zu verteilen (siehe AuV).

Bei mittigem Aufbau sind die Ballastgewichte gleichmäßig auf alle vier Standleiterstiele zu verteilen. Der nicht nur 4 teilbare Rest ist gem. AuV anzubringen.

Bei seitlichem Aufbau auf Fahrballen sind die Ballastgewichte auf die beiden, der Wand abgewandten Standleiterstiele, gleichmäßig zu verteilen.

Hinweis

Ballastgewichte sind nicht im Lieferumfang enthalten.