

## Hailo Schachtabdeckung HS7 Edelstahl 4mm begehbar, tagwasserdicht mit Notentriegelung 800x800mm

Art. Nr.: P9546801

**2.458,70 €**~~UVP 2.650,13 €~~

(inkl. MwSt., zzgl. Versandkosten)

**LIEFERZEIT:** 17 -20 WERKTAGE **SOFORT LIEFERBAR****Gewicht:** 49.5 kg**Hersteller:** Hailo Professional**Material:** Edelstahl**Kategorie:** Schachtabdeckung

### Schachtabdeckung aus Edelstahl (1.4301/ASTM 304) mit Riffelblechabdeckung, tagwasserfest und begehbar in rechteckiger Ausführung.

Die Schachtabdeckungen aus Edelstahl von Hailo Professional in verschiedenen Abmessungen und Formen eignen sich zur Zugangssicherung und Abdeckung nahezu aller Einstiege und Öffnungen. Ob unterirdische Bauwerke im Trinkwasser- und Abwasserbereich, Kabelschächte in Tunnelbauwerken, Betankungsbauwerke für Flughäfen u. v. m. – je nach Bedarf in leichter Ausführung bis hin zur Schwerlastabdeckung Klasse F 900 kN.

**• Deckel:**

- Aus 4 mm starkem Riffel- oder Tränenblech
- Klasse A 15 kN (EN 124)

**• Rahmen:**

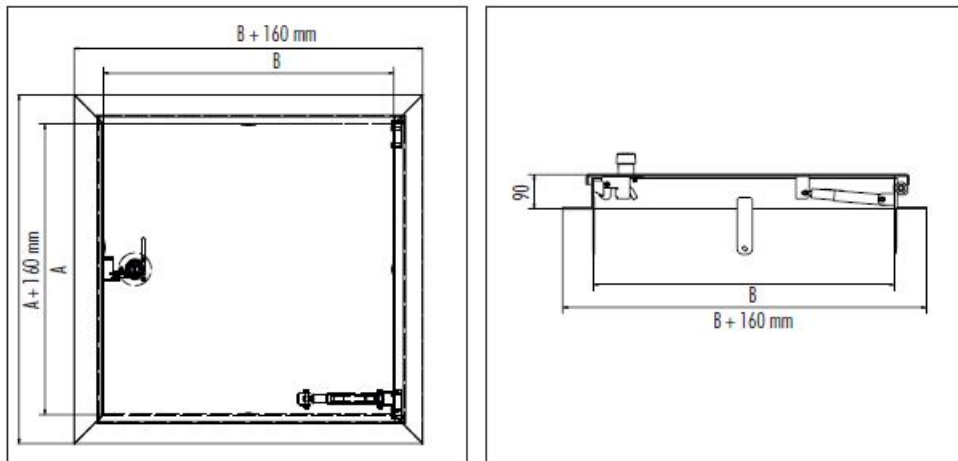
- Aus Winkelprofil
- mit umlaufender frost- und witterungsbeständiger Dichtung im Deckel

**• Ausführung:**

- Bodenerhaben
- mit außenliegenden Scharnieren
- selbsteinfallende Feststelleinrichtung

**• Verschlussvarianten:**

- Schwenkverschluss, vorgerichtet für Vorhangschloss
- Verschluss mit Notentriegelung, vorgerichtet für Sicherheitssteckschloss
- Ohne Vorrichtung für Sicherheitssteckschloss und deckelbündiger Einbau des Verschlusses

**Hinweis**

Zur Schachtabdeckung wird zwingend ein Bedienschlüssel benötigt!



Autorisierter  
Online-Händler

